

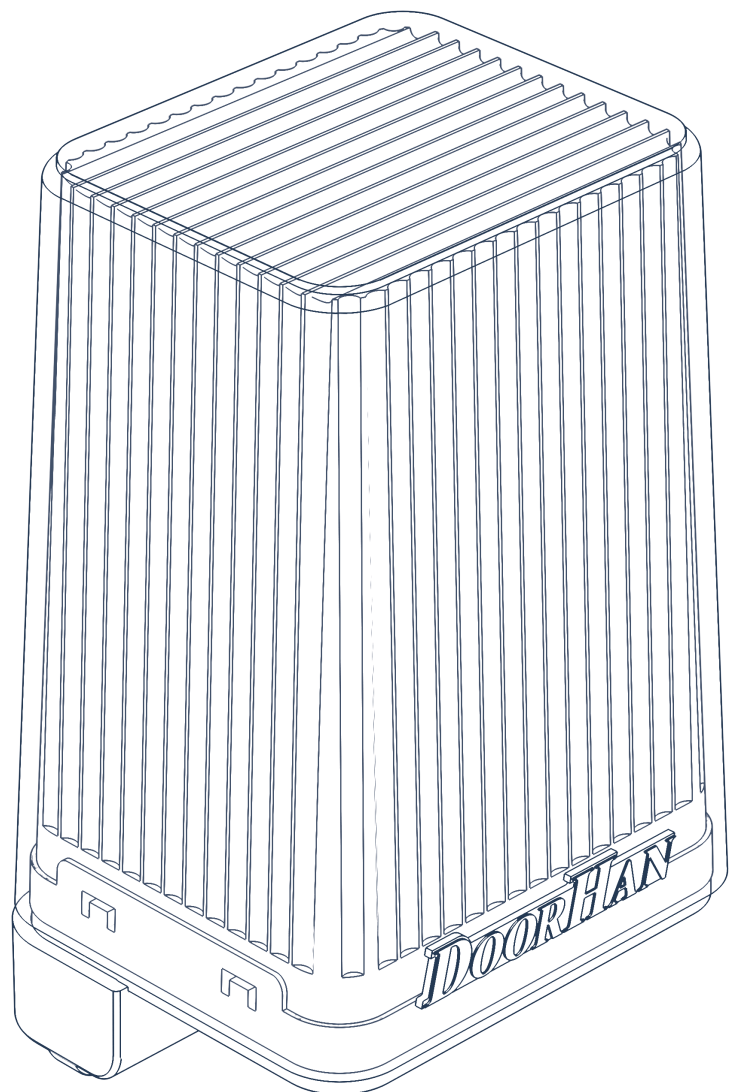
DOORHAN[®]

**Сигнальная лампа
LAMP-PRO**

**Signal Lamp
LAMP-PRO Series**

Руководство по монтажу и эксплуатации
Operation and Installation Manual

© DoorHan, 03.2019

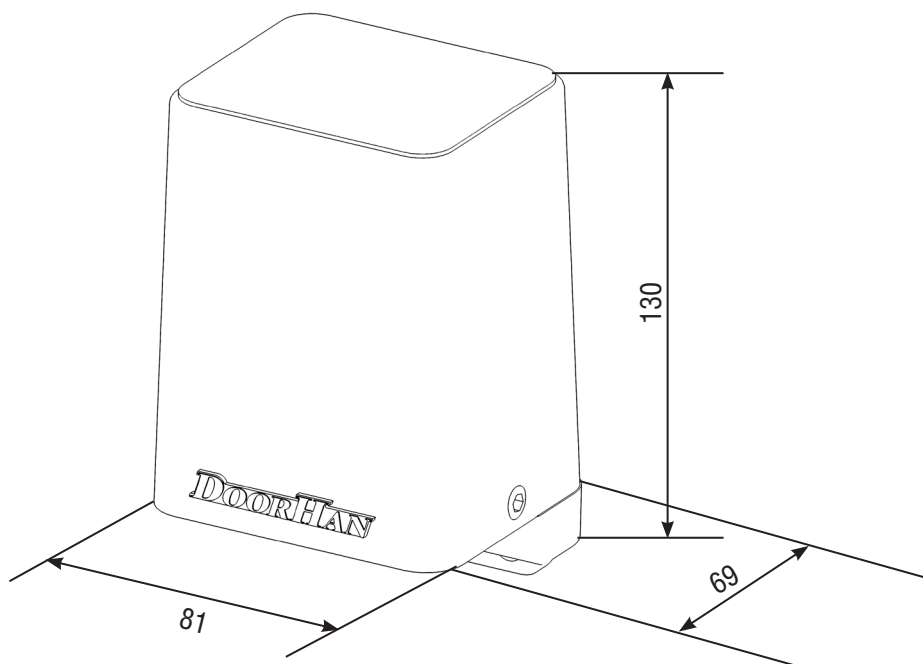


Сигнальная лампа LAMP-PRO это устройство безопасности, предупреждающее о начале движения ворот и работающее в течение всего цикла их движения.

Signal lamp of LAMP-PRO series is designed for use as a warning device signalling about the beginning of an automatic door movement and lighting during the whole cycle of door opening or closing.

1. ТЕХНИЧЕСКИЕ ХАРАКТЕРИСТИКИ / SPECIFICATIONS

Параметры / Parameters	Значение / Value
Питающее напряжение / Supply voltage	12...250 V
Потребляемая мощность / Power consumption	3 W
Класс IP / IP Class	54
Температура эксплуатации / Operating temperature	-40...+50 °C

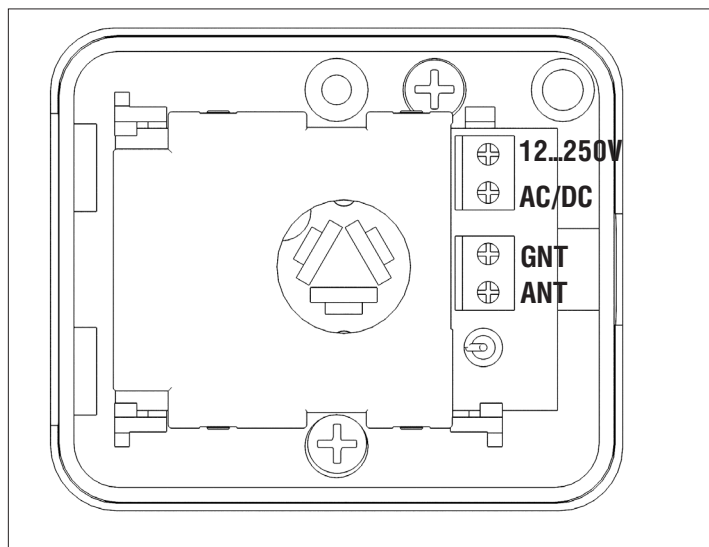
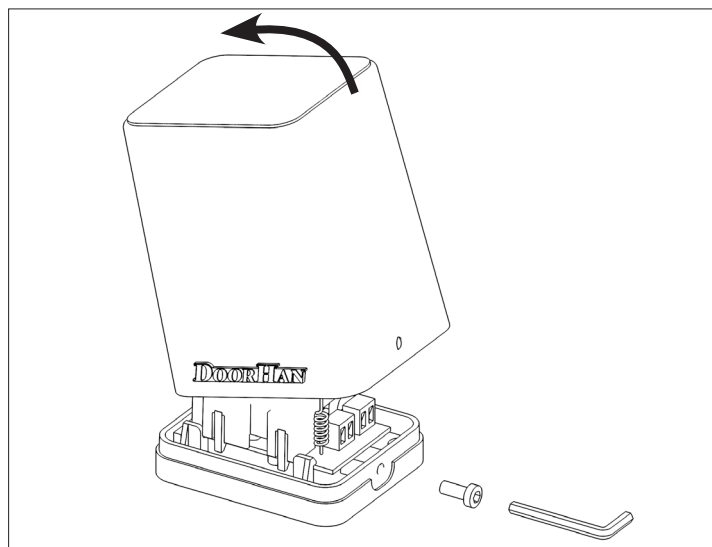


2. УСТАНОВКА / INSTALLATION



ВНИМАНИЕ! ATTENTION!

Внимание! Неправильная установка или использование прибора могут привести к различным травмам персонала.
Attention! Improper installation or use of the device can lead to various injury.

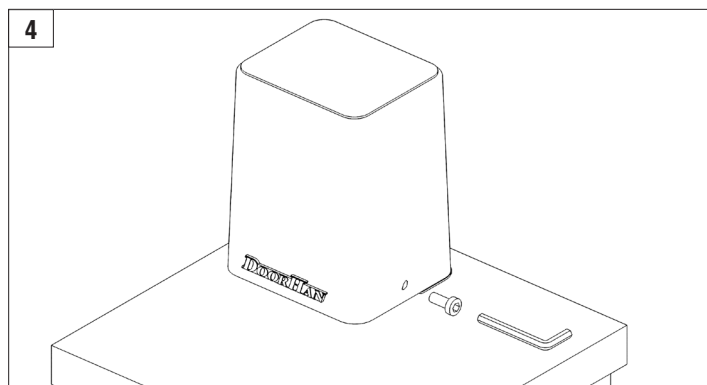
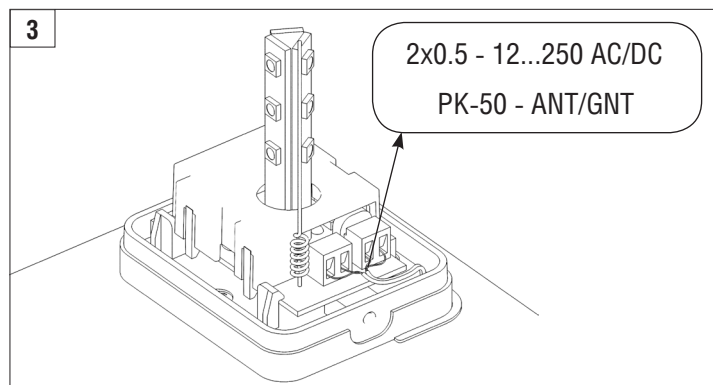
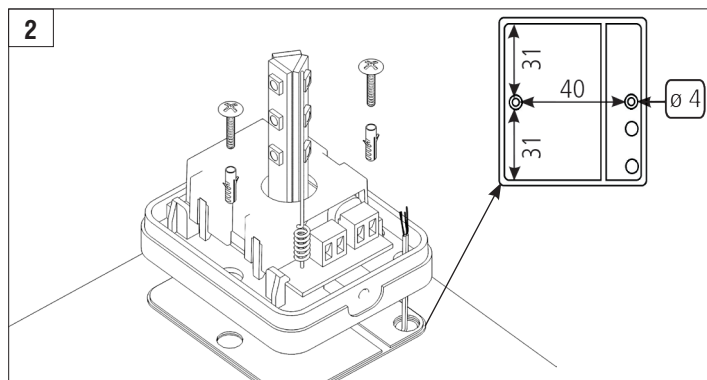
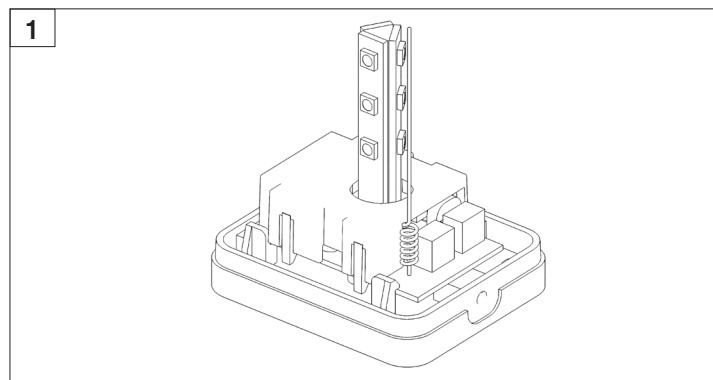


LAMP-PRO возможно установить 2-мя способами:

There are two mounting options for LAMP-PRO lamp:

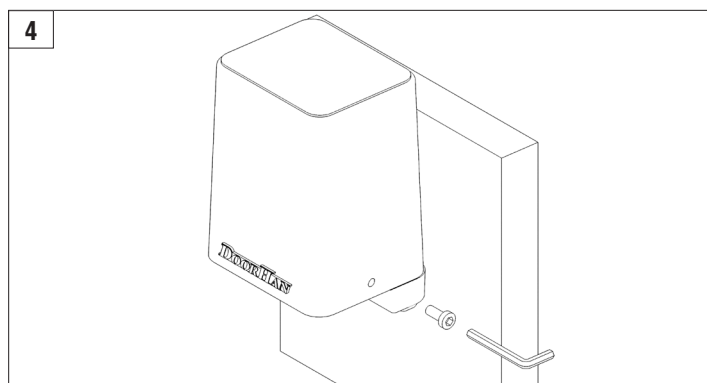
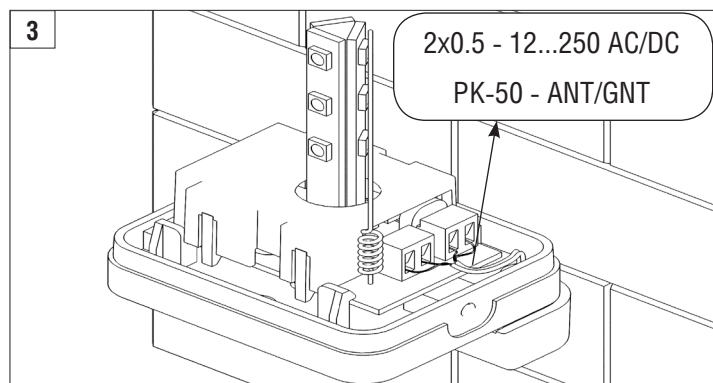
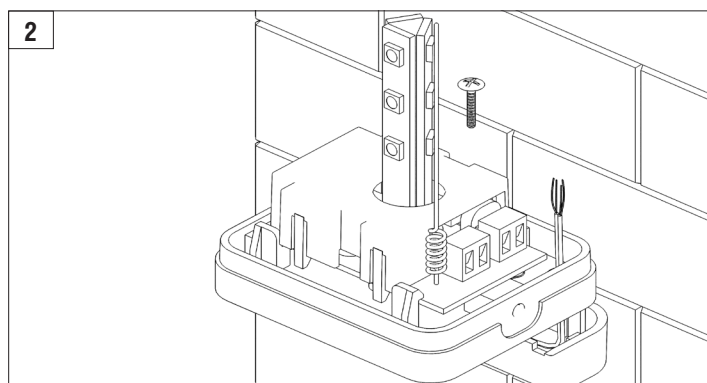
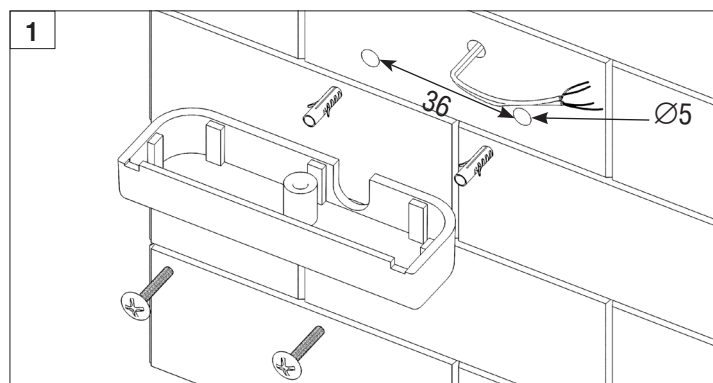
Первый способ установки:

First type of installation:



Второй способ установки:

Second type of installation:



DOORHAN[®]

Компания DoorHan благодарит вас за приобретение нашей продукции. Мы надеемся, что вы останетесь довольны качеством данного изделия.

По вопросам приобретения, дистрибьюции и технического обслуживания обращайтесь в офисы региональных представителей или центральный офис компании по адресу:

Россия, 143002, Московская обл.,
Одинцовский р-н, с. Акулово, ул. Новая, д. 120
Тел.: +7 495 933-24-00
E-mail: Info@doorhan.ru
www.doorhan.ru

We thank you for purchasing the DoorHan product. We hope that you will be satisfied with its quality.

For acquisition, distribution and maintenance please contact your local DoorHan representative or the central office at:

120, Novaya str., Akulovo village, Odintsovo district, Moscow region, Russia, 143002
Phone: +7 495 933-24-00
E-mail: Info@doorhan.ru
www.doorhan.ru