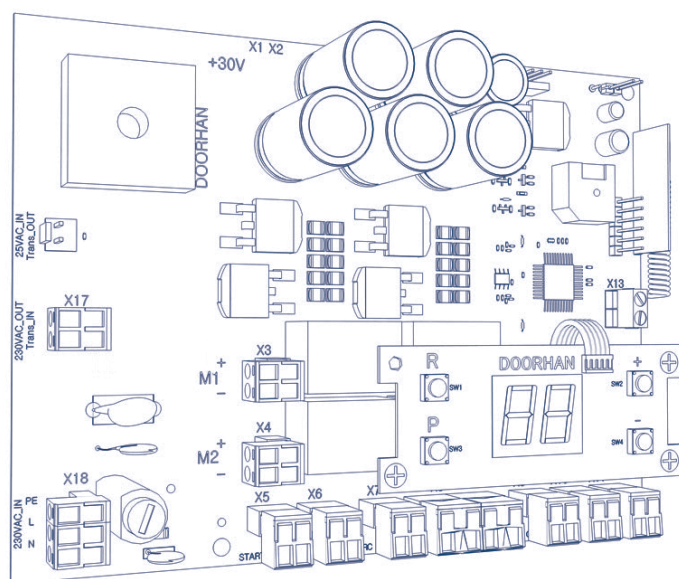


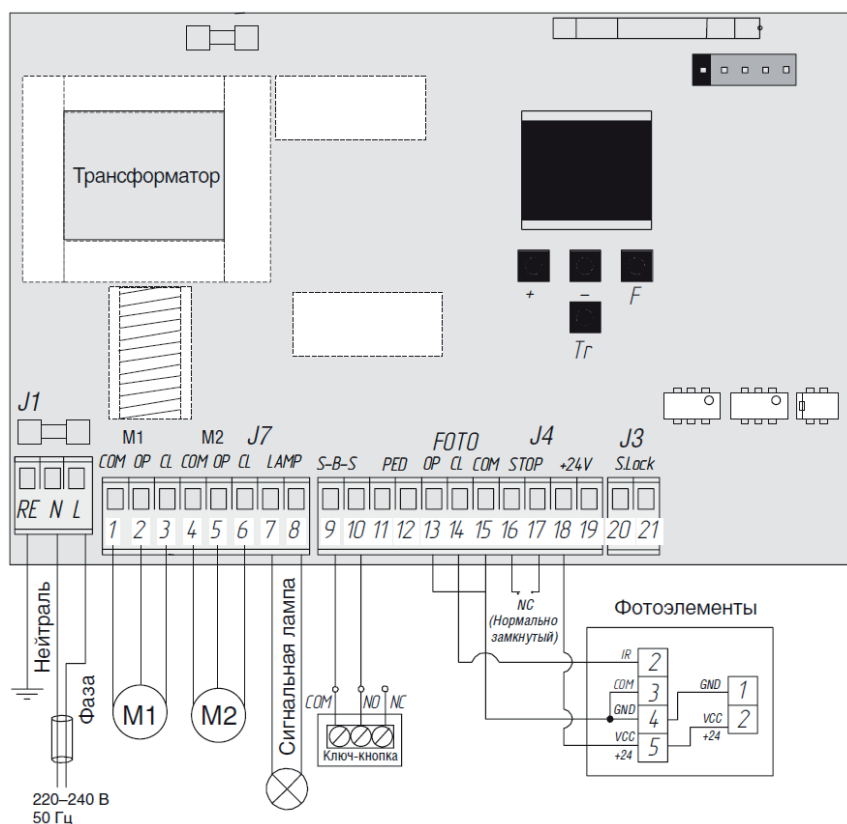
Монтажная схема PCB-SW (OLD) для приводов SWING-3000/ 3000PRO/ 5000/ 5000PRO, ARM-320/ 320PRO



БАЗОВОЕ ПРОГРАММИРОВАНИЕ.

Для перехода в режим БАЗОВОГО ПРОГРАММИРОВАНИЯ, нажмите кнопку «F».

На левой части дисплея будет высвечиваться название той функции программирования, которую предстоит запрограммировать, на правой части дисплея, высветится текущее значение функции, которое можно изменить, нажимая кнопки «+» или «-». Если нажать кнопку «F» повторно, на дисплее высветится название следующей функции, и вы перейдете к программированию этой функции и т. д. Когда таким образом последовательно запрограммированы все функции, нажатие кнопки «F» приводит к выходу из режима программирования.



Дисплей	Функция	По умолчанию
A	Установка времени паузы перед автоматическим закрытием: 1 — 10 сек., 2 — 20 сек., 3 — 30 сек., 4 — 60 сек., 5 — 90 сек., 6 — 120 сек., 7 — 180 сек., 8 — 360 сек., 9 — 420 сек.	0
b	Усилие на 1-ой створке: b1 — минимальное усилие; b9 — максимальное усилие	9
c	Усилие на 2-ой створке: C1 — минимальное усилие; C9 — максимальное усилие	9
d	Задержка на закрывание 1-ой створки: 1 — 1 сек., 2 — 5 сек., 3 — 10 сек., 4 — 15 сек., 5 — 20 сек., 6 — 25 сек., 7 — 30 сек., 8 — 35 сек., 9 — 40 сек.	0
E	Задержка на открытие 2-й створки: 1 — 1 сек., 2 — 2 сек., 3 — 3 сек., 4 — 4 сек., 5 — 5 сек.	2
F	Программирование времени работы двигателей	
00	Счетчик количества циклов (одно деление 100 циклов)	00

ПРОГРАММИРОВАНИЕ ВРЕМЕНИ РАБОТЫ

Для программирования времени работы двигателя необходимо установить створки в закрытое положение и сцепить приводы (при наличии притвора настроить задержку створки). Затем в базовом программировании выбрать функцию F и нажать «+». Створки начнут двигаться на открытие, по достижении открытого состояния створок необходимо подать управляющий сигнал, створки останавливаются; Далее следует ещё раз нажать на кнопку F. При подаче управляющего сигнала створки закроются, программирование оканчивается.

РАСШИРЕННОЕ ПРОГРАММИРОВАНИЕ

Для перехода в режим РАСШИРЕННОЕ ПРОГРАММИРОВАНИЕ, нужно нажать кнопку «F» и, удерживая ее в нажатом состоянии, нажать кнопку «+». На левой части дисплея будет высвечиваться название той функции программирования, которую предстоит запрограммировать, на правой части дисплея высветится текущее значение функции, которое можно изменить, нажимая кнопки «+» или «-». Если нажать кнопку «F» повторно, на дисплее высветится название следующей функции, и вы перейдете к программированию этой функции и т. д. Когда таким образом последовательно запрограммированы все функции, нажатие кнопки «F» приводит к выходу из режима программирования.

Дисплей	Функция	По умолчанию
H	Максимальное усилие в начальный момент времени: У — функция включена; п — функция отключена	п
L	Предварительное включение сигнальной лампы (5 сек.): У — функция включена; п — функция отключена	п
n	Индикаторный свет: свет во время открытия и паузы, мигание во время закрытия, выключен в закрытом состоянии. 1 — 10 сек., 2 — 20 сек., 3 — 30 сек., 4 — 60 сек., 5 — 90 сек., 6 — 120 сек., 7 — 180 сек., 8 — 360 сек., 9 — 420 сек.	0
0	Устройства безопасности: У — мгновенный реверс; п — реверс после освобождения проема	п
P	Если включена эта функция и установлена пауза автоматического закрывания, ворота закрываются сразу после срабатывания фотозащиты. У — функция включена; п — функция отключена	п
S	Если включена эта функция, то открытие/закрытие ворот только по удержанию кнопок: У — функция включена; п — функция отключена	п
#	Если включена эта функция, при движении ворот на открытие остановка возможна только по конечным выключателям, на закрытие как обычно: У — функция включена; п — функция отключена	п

ПРОГРАММИРОВАНИЕ ПУЛЬТОВ ДУ

1. Очистка памяти приемника. Для удаления пультов ДУ необходимо нажать на кнопку «Tg» и удерживать 10 секунд, после чего раздастся щелчок и на дисплее появится два нуля. Это означает, что все пульты стерты.

2. Запись пультов DoorHan в приемник. Для записи пульта дистанционного управления необходимо нажать кнопку «Tg» на блоке управления и отпустить после того, как на дисплее появятся два мигающих нуля «00». Затем выберите на пульте управления кнопку, которой впоследствии будете управлять работой блока, и нажмите ее. На дисплее отобразится количество записанных в приемник пультов, например, «01». Отпустите кнопку пульта. Дождитесь появления на дисплее бегущего «0», подтверждающего запись кода пульта в приемник.

3. Для записи нескольких пультов повторите процедуру записи кода для каждого пульта. Таким образом, в память приемника можно записать 60 пультов.

4. В отсутствие команд управления выход из режима ожидания кода приемника происходит автоматически через 10 секунд простоя. При отключении блока управления от сети запрограммированные данные сохраняются в памяти.

DOORHAN[®]

Компания DoorHan благодарит вас за приобретение нашей продукции. Мы надеемся, что вы останетесь довольны качеством данного изделия.

По вопросам приобретения, дистрибьюции и технического обслуживания обращайтесь в офисы региональных представителей или центральный офис компании по адресу:

Россия, 143002, Московская обл.,
Одинцовский р-н, с. Акулово, ул. Новая, д. 120
Тел.: +7 495 933-24-00
E-mail: Info@doorhan.ru
www.doorhan.ru